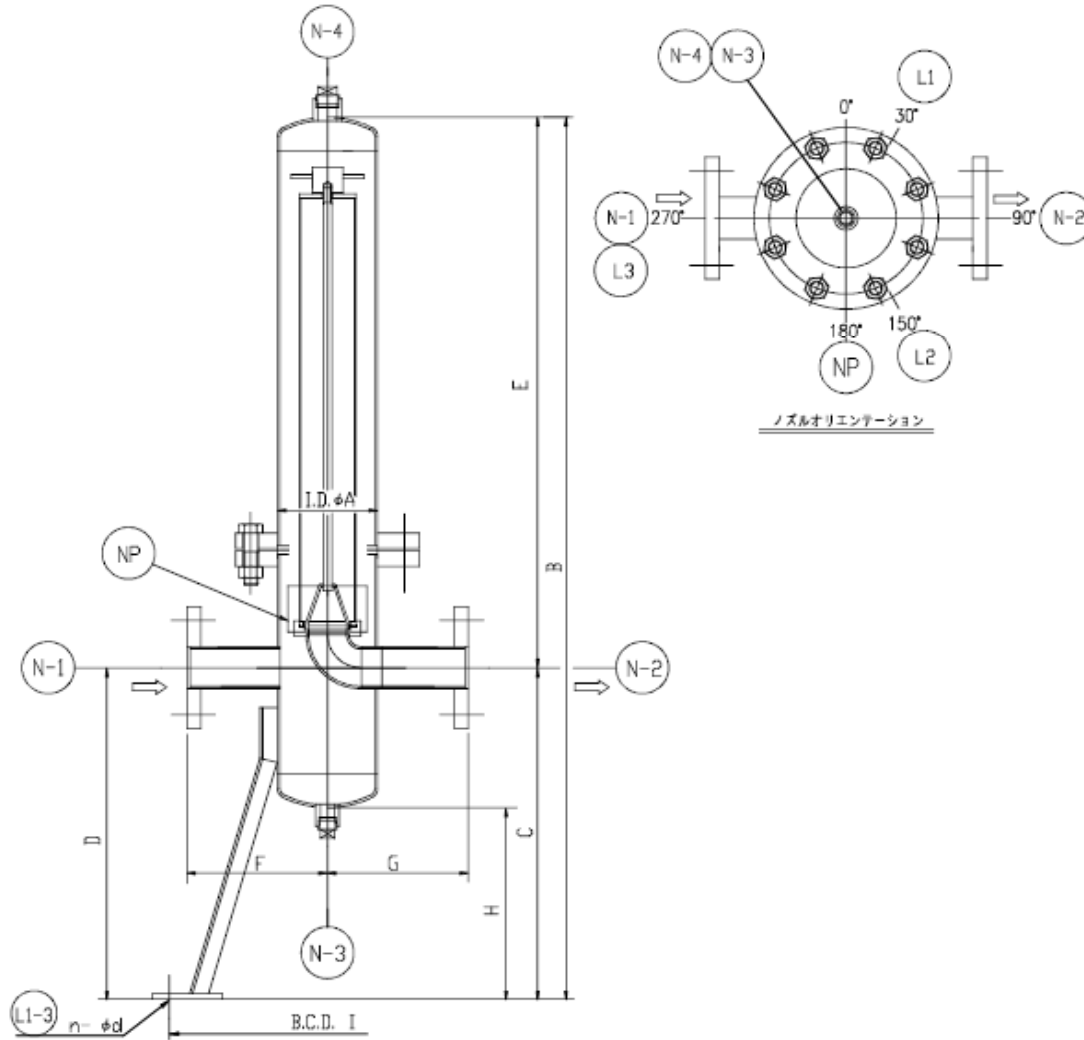


MODEL: KFE-DIA-114.3steam

型式	A	B	C	D	E	F	G	H	I	n	d	t	N-1	N-2	N-3	N-4
KFE-01A-S4	108.3	883	500	500	383	200	200	300	280	3	15	3	25A	25A	Rc1/2	Rc3/8
KFE-01B-S4	108.3	1133	500	500	633	200	200	300	280	3	15	3	25A	25A	Rc1/2	Rc3/8
KFE-01C-S4	108.3	1383	500	500	883	200	200	300	280	3	15	3	25A	25A	Rc1/2	Rc3/8



Hercules

ヘルクレスシリーズ

メタルタイプフィルター
モデル:DFCM/DFPM

メディアに金属メディアを使用したメタルタイプフィルターです。シンタードファイバーとシンタードパウダー、シンタードメッシュタイプの3種があります。シンタードファイバーとシンタードメッシュタイプにはフリータイプとシリソナータイプの2つを用意させていただいております。



構成材質
 メディア/シンタードファイバー、シンタードパウダー、シンタードメッシュM 材質/SUS304, SUS316

ろ過精度 (ノミナル表示=ミクロン)
 1, 3, 5, 10, 25, 36, 45, 70, 100, 150, 200

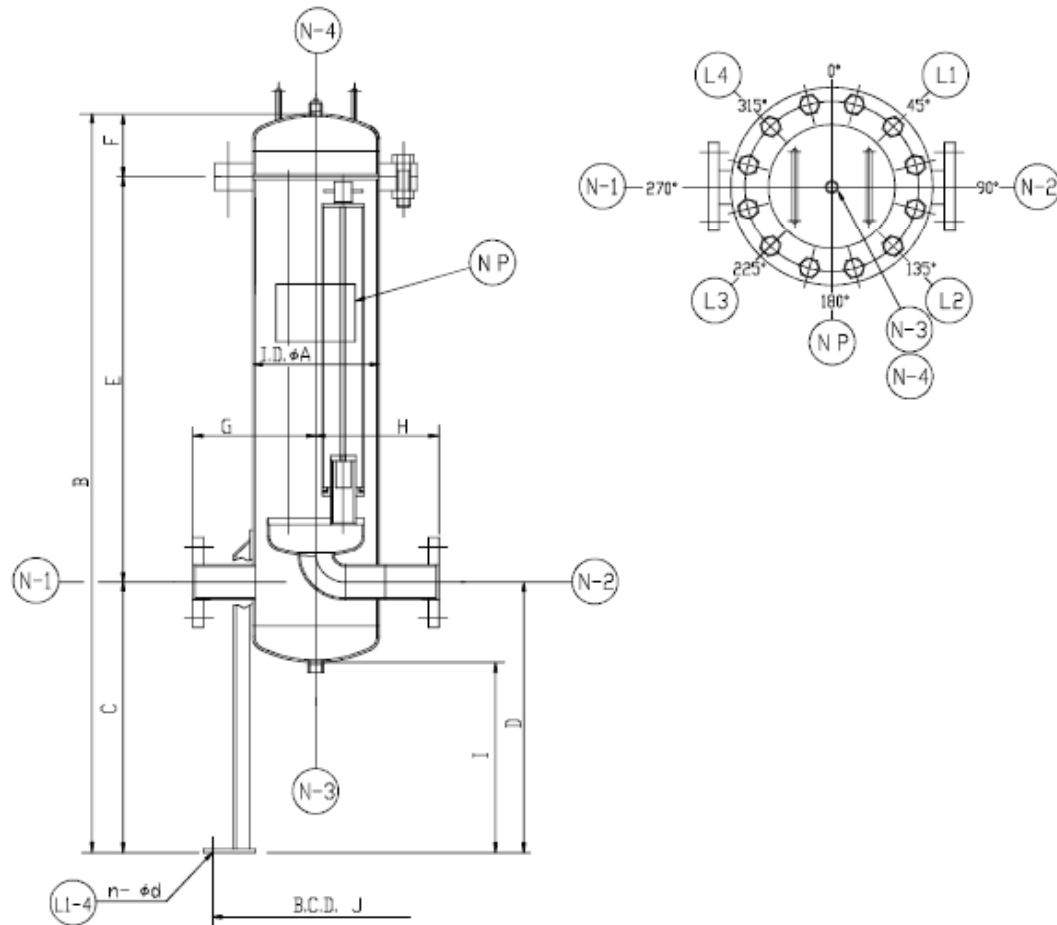
ご使用流体
 高圧洗浄、スチーム、エスデル、ポリマー、モノマー、酸液処理、水素、高圧ガス

モデルコード 編成図 01スタンダードタイプ用 メディア付例
DF □ **M** - □ - □ - □ - □ - **304**

フリータイプ 金属タイプフィルター 各種精度 メディア付例 01
 シリソナーC

MODEL: KFE-DIA-216.4-267.4steam

型式	A	B	C	D	E	F	G	H	I	J	n	d	t	N-1	N-2	N-3	N-4
KFE-03A-S4	210.3	1070	500	500	455	115	250	250	300	330	4	15	3	50A	50A	Rc3/4	Rc1/2
KFE-03B-S4	210.3	1320	500	500	705	115	250	250	300	330	4	15	3	50A	50A	Rc3/4	Rc1/2
KFE-03C-S4	210.3	1570	500	500	955	115	250	250	300	330	4	15	3	50A	50A	Rc3/4	Rc1/2
KFE-05A-S4	261.4	1105	500	500	480	125	280	280	300	380	4	15	3	65A	65A	Rc1	Rc1/2
KFE-05B-S4	261.4	1355	500	500	730	125	280	280	300	380	4	15	3	65A	65A	Rc1	Rc1/2
KFE-05C-S4	261.4	1605	500	500	980	125	280	280	300	380	4	15	3	65A	65A	Rc1	Rc1/2



Hercules

ヘルクレスシリーズ

メタルタイプフィルター
モデル:DFCM/DFPM

メディアに金属メディアを使用したメタルタイプフィルターです。シンタードファイバーとシンタードワイヤー、シンタードメッシュタイプの3種があります。シンタードファイバーとシンタードメッシュタイプにはフリーツタイプとシンタータイプとの2つを用意させていただいております。



構成材質
メディア/シンタードファイバー、シンタードワイヤー、シンタードメッシュM 材質/316SS, SUS316

ろ過精度(ノミナル表示:ミクロン)
1, 3, 5, 10, 25, 30, 45, 70, 100, 150, 200

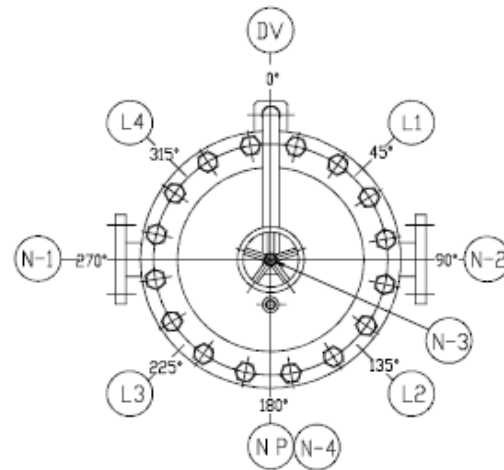
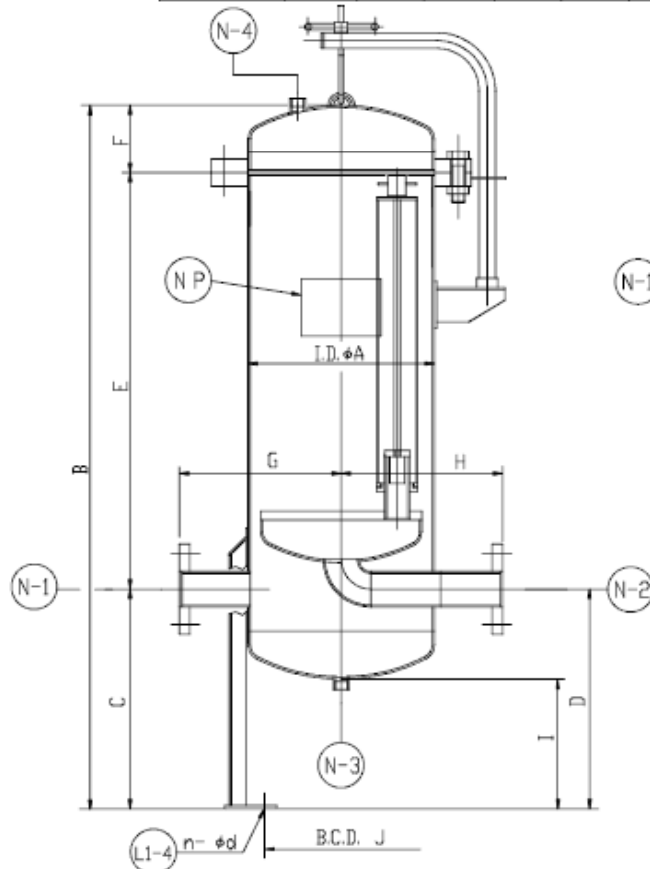
ご使用液体
高濃度酸、スチーム、エタノール、酢、海水、モノマー、有機溶剤、水素、高圧ガス

モデルコード
DF M - □ - □ - □ - □ - 3H

フリーツタイプ 金属タイプ 50種類 メディア別 品目
シンタータイプ

MODEL: KFE-DIA-318.5-450steam

型式	A	B	C	D	E	F	G	H	I	J	n	d	t	N-1	N-2	N-3	N-4
KFE-09A-S4	312.5	1185	550	550	500	135	310	310	300	270	4	15	3	80A	80A	Rc1	Rc1/2
KFE-09B-S4	312.5	1435	550	550	750	135	310	310	300	270	4	15	3	80A	80A	Rc1	Rc1/2
KFE-09C-S4	312.5	1685	550	550	1000	135	310	310	300	270	4	15	3	80A	80A	Rc1	Rc1/2
KFE-13A-S4	347.6	1230	550	550	535	145	330	330	300	330	4	15	4	100A	100A	Rc1	Rc1/2
KFE-13B-S4	347.6	1480	550	550	785	145	330	330	300	330	4	15	4	100A	100A	Rc1	Rc1/2
KFE-13C-S4	347.6	1730	550	550	1035	145	330	330	300	330	4	15	4	100A	100A	Rc1	Rc1/2
KFE-16A-S4	398.4	1255	550	550	545	160	350	350	300	370	4	15	4	100A	100A	Rc1-1/2	Rc3/4
KFE-16B-S4	398.4	1505	550	550	795	160	350	350	300	370	4	15	4	100A	100A	Rc1-1/2	Rc3/4
KFE-16C-S4	398.4	1755	550	550	1045	160	350	350	300	370	4	15	4	100A	100A	Rc1-1/2	Rc3/4
KFE-20A-S4	447.2	1300	550	550	580	170	375	375	300	410	4	19	5	125A	125A	Rc1-1/2	Rc3/4
KFE-20B-S4	447.2	1550	550	550	830	170	375	375	300	410	4	19	5	125A	125A	Rc1-1/2	Rc3/4
KFE-20C-S4	447.2	1800	550	550	1080	170	375	375	300	410	4	19	5	125A	125A	Rc1-1/2	Rc3/4



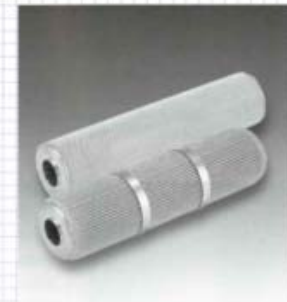
Hercules

ヘルクレスシリーズ

メタルタイプフィルター

モデル:DFCM/DFPM

メディアに金属メッシュを使用したメタルタイプフィルターです。シンタードファイバーとシンタードワイヤー、シンタードメッシュタイプの3種類があります。シンタードファイバーとシンタードメッシュタイプにはブリーフタイプとシンタータイプとの2つを用意させていただいております。



構成材質

メディア:シンタードファイバー、シンタードワイヤー、シンタードメッシュM 材質: SUS304, SUS316

ろ過精度 (ノミナル表示: ミクロン)
1, 3, 5, 10, 25, 36, 45, 70, 100, 150, 200

ご使用流体

高濃度液、スチーム、エタノール、ホルマリン、モノマー、酸、アルカリ、有機溶剤

モデルコード

DF M - □ - □ - □ - □ - 3H

ブリーフタイプ: 3H
シンタータイプ: 3S