

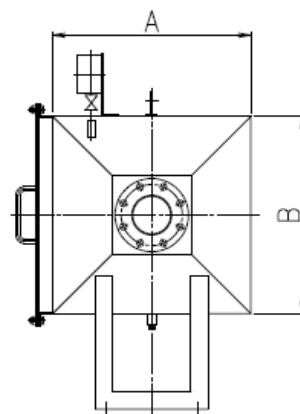
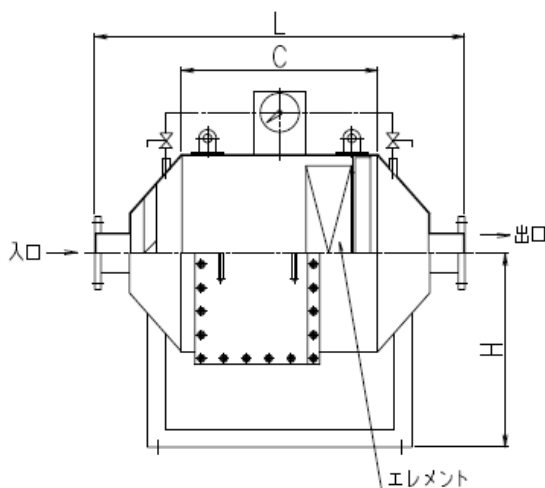
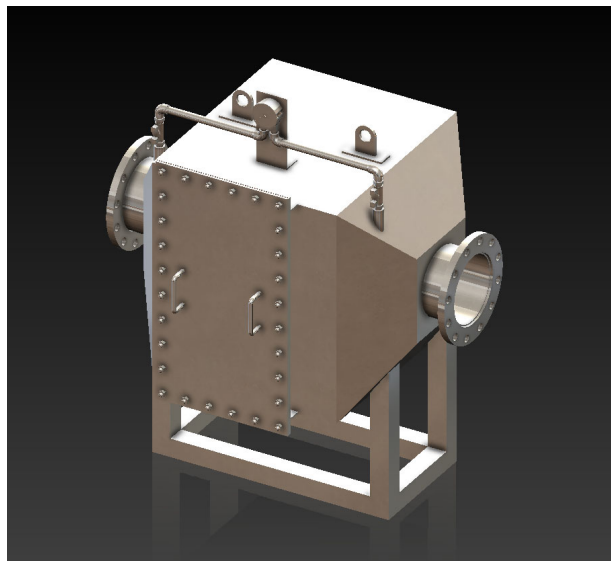
モデル DFL (ラインフィルター)

概要

0.3 μ m～30 μ mの粒子を除去するフィルターを内蔵し、工業用防塵フィルターとして広い範囲で使用されています。

標準仕様

設計圧力	0.1MPaG
設計温度	110℃
初期圧損	0.3kPa
材質	SUS304
ガスケット	CRスポンジ
適用エレメント	粗塵用、中性能、HEPA、耐熱HEPA(200℃)
付属品	差圧計(配管含む)、銘板
オプション	マンホール蓋ヒンジ式



標準寸法

(エレメント305×305×t100～700×700× t100)

単位 : mm

型式	口径(A)	標準風量 m ³ /min	A	B	C	L	H	数量
DFL-1	50A	1.4	375	375	370	770	590	1
DFL-2	80A	3	375	375	370	770	590	1
DFL-3	100A	14	375	375	370	770	590	1
DFL-4	125A	17	420	420	370	850	610	1
DFL-5A	150A	23	470	470	370	870	630	1
DFL-5B	150A	30	520	520	370	870	660	1
DFL-6A	200A	37	570	570	370	890	680	1
DFL-6B	200A	45	620	620	370	890	710	1
DFL-7A	250A	56	680	680	370	930	740	1
DFL-7B	250A	65	770	770	370	930	780	1
DFL-7C	250A	74	570	1095	450	1000	850	2
DFL-8	300A	92	895	895	600	1260	850	4
DFL-9	350A	120	995	995	600	1260	900	4

※数量はエレメント使用数

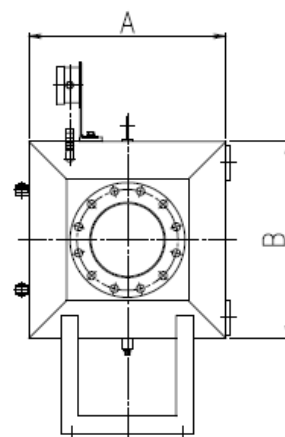
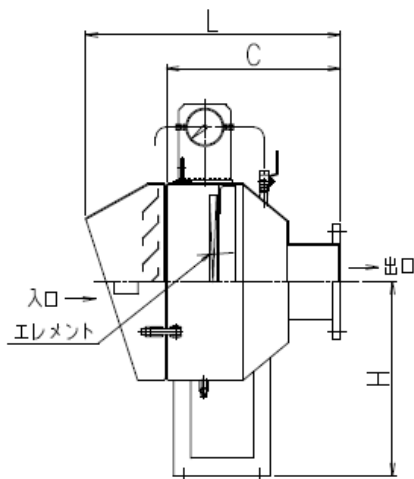
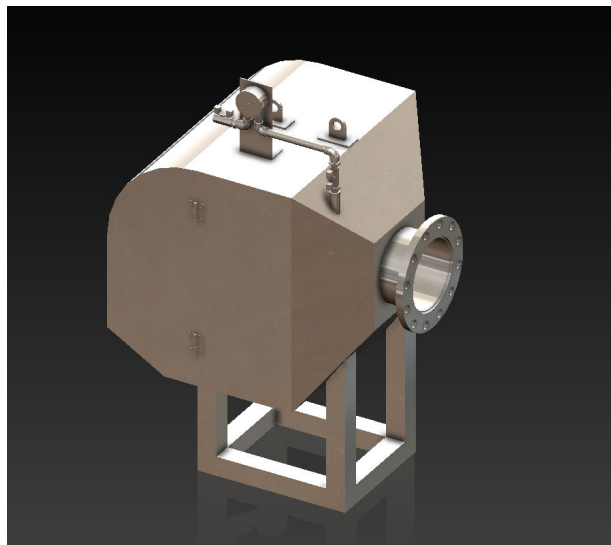
モデル DFS (サクションフィルター)

概要

送風機の吸込み側に設置し、大気圧の粉塵を除去します。
(送風機の異物の保護)

標準仕様

設計圧力	0.1MPaG
設計温度	110℃
初期圧損	0.3kPa
材質	SUS304
ガスケット	CRスポンジ
適用エレメント	粗塵用、中性能、HEPA、耐熱HEPA(200℃)
付属品	差圧計(配管含む)、銘板



標準寸法

(エレメント305×305×t100~700×700× t100)

単位：mm

型式	口径(A)	標準風量 m3/min	A	B	C	L	H	数量
DFS-1	50A	1.4	375	375	420	650	590	1
DFS-2	80A	3	375	375	420	650	590	1
DFS-3	100A	14	375	375	420	650	590	1
DFS-4	125A	17	420	420	460	690	610	1
DFS-5A	150A	23	470	470	470	700	630	1
DFS-5B	150A	30	520	520	470	700	660	1
DFS-6A	200A	37	570	570	480	710	680	1
DFS-6B	200A	45	620	620	480	710	710	1
DFS-7A	250A	56	680	680	500	730	740	1
DFS-7B	250A	65	770	770	500	730	780	1
DFS-7C	250A	74	570	1095	500	730	850	2
DFS-8	300A	92	895	895	600	830	850	4
DFS-9	350A	120	995	995	600	830	900	4

※数量はエレメント使用数

ご利用の手引き

1 ご希望されるのは？

- (1) モデル： DFL DFS
(2) 数量： _____
(3) 用途： _____
(4) 設置場所： _____
(5) 運転方法： _____

2 ご利用の仕様条件は？

- (1) 流体： _____
(2) 処理風量： (運転時) _____ m³/min
(3) 運転圧力： _____ kPaG
(4) 運転温度： _____ °C
(5) 設計圧力： _____ kPaG
(6) 設計温度： _____ °C
(7) 圧力損失： _____ kPa
(8) ろ過精度： _____ μm



ラインフィルター

3 規格、口径、材質は？

- (1) フランジ規格： _____ (4) 材質(エレメント)： _____
(2) 口径(入口)： _____ (5) 材質(ハウジング)： _____
(3) 口径(出口)： _____ (6) 材質(その他)： _____

4 塗装条件は？

- (1) 内面： 有 無 (2) 外面： 有 無

5 付属品	数量 (1台付き)	仕様
差圧計		
導圧配管		
アンカーボルト		
アースラグ		
予備品		

6 ご要望事項があれば、ご記入ください。

