

モデル G1

溶接式(縦長タイプ)

- ☆容器(タンク)に溶接で直接取付ける長形タイプ(別名:ウエルドオンゲージ)
- ☆縦長形状のガラスで液位を確認
- ☆反射式(透明液用)、透視式(有色液用)ガラスに対応
- ☆各種材質の製作可能
 - ・炭素鋼(C.S) ・ステンレス鋼(SUS304、SUS316、SUS316L)
 - ・接液部ステンレス(接液部:SUSカバー部C.S) ・その他



G1-W16

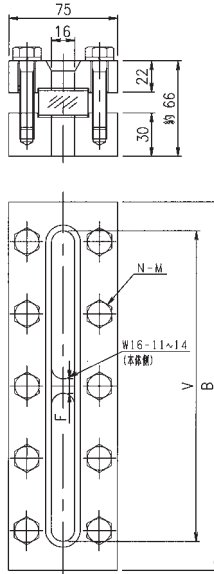
可視幅: 16mm
標準タイプ

G1-W40

可視幅: 40mm
オリジナルタイプ

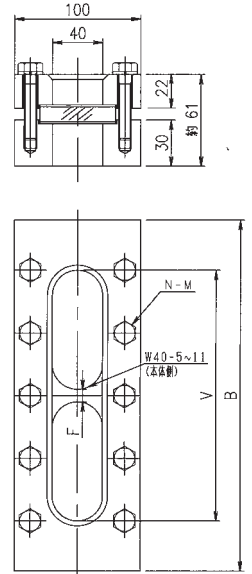
寸法表 単位:mm

型式	V	B	N-M	F
G1-W16- $\frac{R}{T}$ 1	90	130	6-M10	-
G1-W16- $\frac{R}{T}$ 2	115	155	6-M10	-
G1-W16- $\frac{R}{T}$ 3	140	180	8-M10	-
G1-W16- $\frac{R}{T}$ 4	165	205	8-M10	-
G1-W16- $\frac{R}{T}$ 5	195	235	10-M10	-
G1-W16- $\frac{R}{T}$ 6	225	265	10-M10	-
G1-W16- $\frac{R}{T}$ 7	255	295	12-M10	-
G1-W16- $\frac{R}{T}$ S7	275	315	12-M10	-
G1-W16- $\frac{R}{T}$ 8	295	335	14-M10	-
G1-W16- $\frac{R}{T}$ 9	315	355	14-M10	-
G1-W16- $\frac{R}{T}$ 10	375	415	16-M10	-
G1-W16- $\frac{R}{T}$ 11	455	495	20-M10	10
G1-W16- $\frac{R}{T}$ 12	505	545	22-M10	10
G1-W16- $\frac{R}{T}$ 13	555	595	24-M10	10
G1-W16- $\frac{R}{T}$ 14	605	645	26-M10	10



寸法表 単位:mm

型式	V	B	N-M	F
G1-W40-T1	150	230	8-M10	-
G1-W40-T2	200	280	10-M10	-
G1-W40-T3	250	330	12-M10	-
G1-W40-T4	300	380	14-M10	-
G1-W40-T5	350	430	16-M10	10
G1-W40-T6	400	480	18-M10	10
G1-W40-T7	450	530	20-M10	10
G1-W40-T8	500	580	22-M10	10
G1-W40-T9	550	630	24-M10	10
G1-W40-T10	600	680	26-M10	10
G1-W40-T11	650	730	28-M10	10



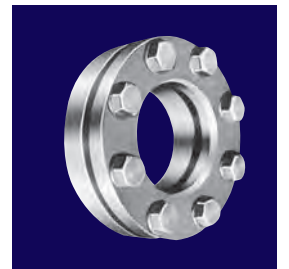
ご要望に応じた設計、製作も致しております。
詳しくはお問合せください。

※型式 R: 反射式ガラス
T: 透視式ガラス

モデル G2

溶接式(円形タイプ)

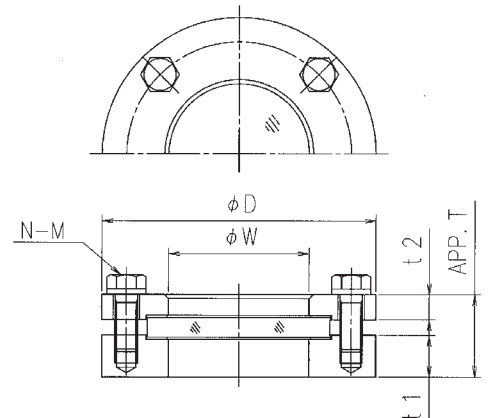
- ☆容器(タンク)に溶接で直接取付ける円形タイプ(別名:ウエルドオンゲージ)
- 貯水槽、攪拌 / 反応タンク、タンク車など
- ☆円形ガラスにより容器内部が見やすい
- ☆各種のガラス材質、タンク内の曲面に合わせた本体加工等の対応可能
- ☆各種材質の製作可能
 - ・炭素鋼(C.S)
 - ・ステンレス鋼(SUS304、SUS316、SUS316L)
 - ・接液部ステンレス(接液部:SUS / カバー部C.S)
 - ・その他



寸法表 単位:mm

型式	ϕW	ϕD	t1	t2	約T	N-M
G2-W30	30	90	25	12	40	4-M12
G2-W40	40	125	30	14	49	4-M16
G2-W50	50	135	30	16	51	4-M16
G2-W75	75	155	30	16	53	4-M16
G2-W90	90	175	30	18	57	4-M16
G2-W100	100	195	30	18	59	8-M16
G2-W140	140	250	35	20	65	8-M20
G2-W170	170	280	35	22	69	8-M20
G2-W220	220	330	35	22	71	12-M20
G2-W270	270	400	42	24	78	12-M22
G2-W320	320	445	42	24	80	16-M22

ご要望に応じた設計、製作も致しております。
詳しくはお問合せください。



モデル G2-A

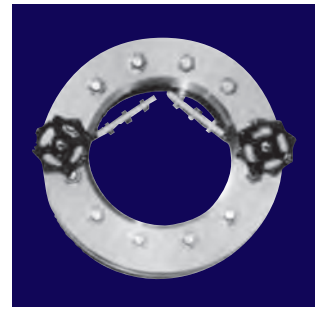
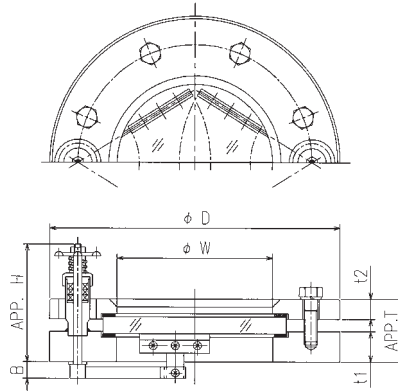
ワイパー付溶接式 (中圧タイプ)

- ☆ G2溶接形に左右2つのワイパーを取付たモデル
- ☆ 不可視部が少なく、容器内部が良く見える
- ☆ 動作軸をフランジ部分に設けた中圧にも対応

寸法表 単位:mm

型式	φD	φW	t1	t2	約T	約H	B
G2-A-W100	195	100	30	18	60	130	20
G2-A-W140	250	140	35	20	66	135	20
G2-A-W170	280	170	35	22	68	140	20
G2-A-W220	330	220	35	22	72	140	25
G2-A-W270	400	270	42	24	77	170	25
G2-A-W320	445	320	42	24	80	175	25

ご希望に応じた設計、製作も致しております。詳しくはお問合せください。



モデル G2-B

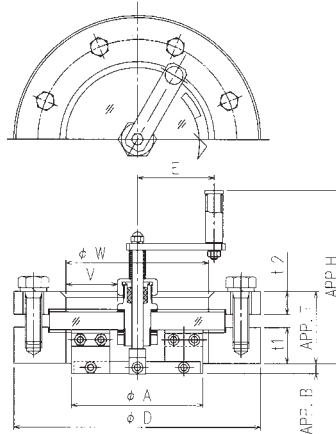
ワイパー付溶接式 (低圧タイプ)

- ☆ G2溶接形の可視窓中心に回転式ワイパーを取付たモデル
- ☆ 簡単動作でガラス内面に付着する水垢、藻、水滴、雫、粉を除去

寸法表 単位:mm

型式	φD	φW	t1	t2	約T	約H	φA	約B	E	V
G2-B-W100	195	100	30	18	60	157.5	96	14.5	70	30
G2-B-W140	250	140	35	20	66	162	130	10	70	45
G2-B-W170	280	170	35	22	68	160	160	10	90	60
G2-B-W220	330	220	35	22	72	162	200	10	95	80
G2-B-W270	400	270	42	24	77	172	260	5	120	100
G2-B-W320	445	320	42	24	80	172	310	5	120	125

※ガラス中央に穴を開けていますので、ご利用場所にご注意ください。



モデル W

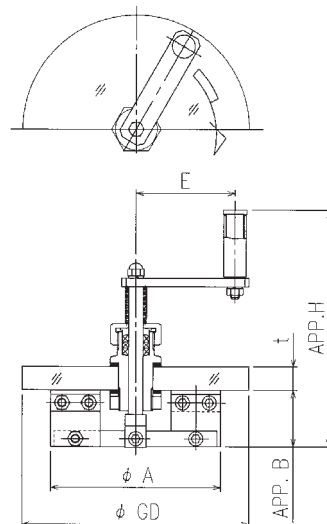
ワイパー付ウインドー (低圧タイプ)

- ☆ モデルG2-Bのワイパー付きガラス部分のタイプ
- ☆ 既設円形ガラス式をワイパー付へ取替えて使用
- ☆ 特別寸法品の製作も可能

寸法表 単位:mm

型式	φGD	t	約H	φA	約B	E
W100	130	15	172	96	43	70
W140	160	15	172	130	43	70
W170	190	15	172	160	43	90
W220	240	19	172	200	43	95
W270	300	19	177	260	43	100
W320	350	22	177	310	43	120

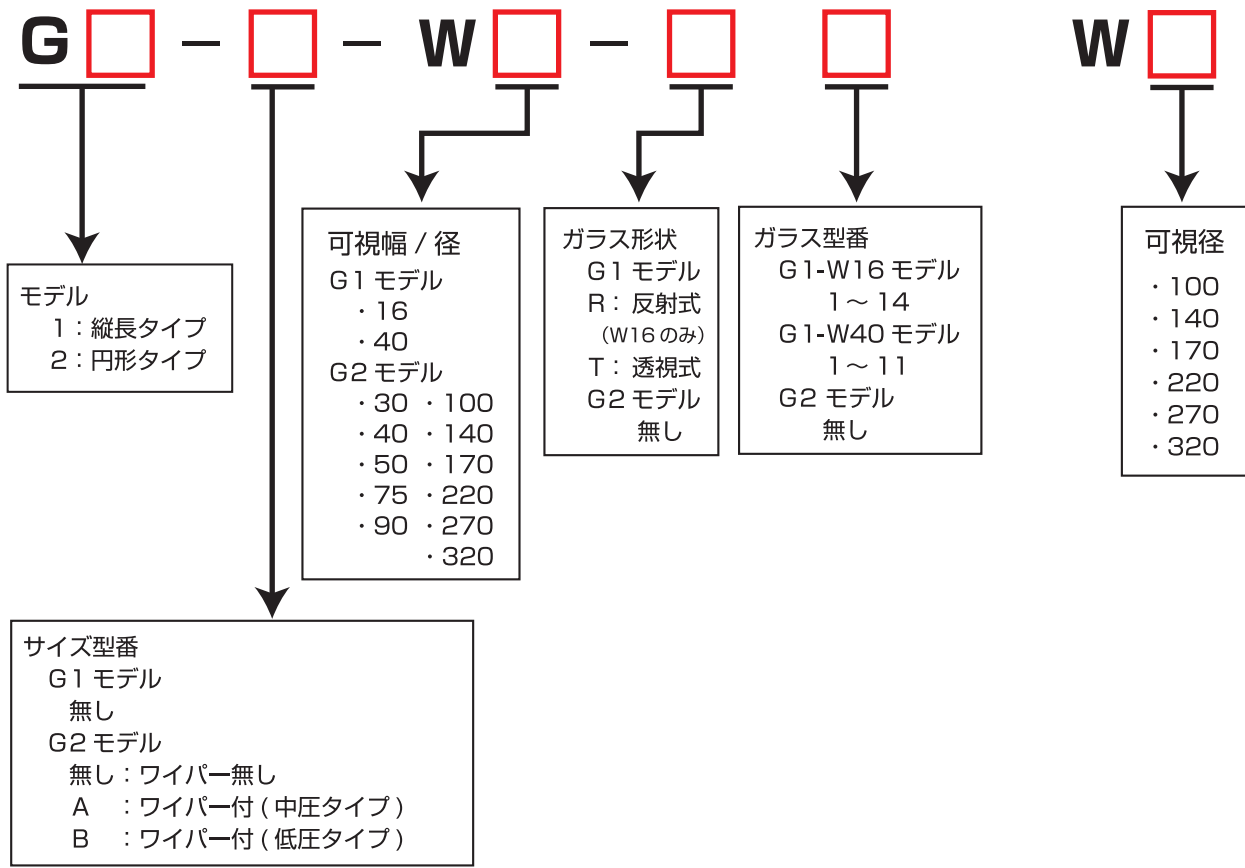
※ガラス中央に穴を開けていますので、ご利用場所にご注意ください。
※ガラス厚み(t)は使用するガラス材質によって変わります。



溶接式，ワイパー付ウィンドー液面計 型式記号

溶接式（ウエルドオンゲージ）

ワイパー付ウィンドー



レベルゲージ ご利用の注意点

1. ご仕様条件について

ご利用内容をお教え下さい。より最適な製品、利用方法を提供させていただきます。

- ①流 体：名称、性状、PH値（アルカリ性・酸性）、色（無色、有色）、比重 など
- ②設 計：規格、サイズ、材質、使用・設計：圧力/温度、適用法規 など
- ③用途/目的：設置位置/場所 など

2. 運転管理、保守点検について

- ・ 定期的（最長 1回/1年）に点検、清掃を行ってください。
- ・ ガラス、パッキン類、内部品（フロート、ワイパー、スプリング等）は消耗品です。点検時に状態を確認していただき、必要に応じて交換を行ってください。

3. 製品の保証について

保証は弊社製品を対象として規定しております。液や他製品の損害に関して保証するものではありませんのでご了承願います。（詳細はホームページをご確認ください。http://www.daidomachines.com）

下記事項が起因する製品漏洩、ガラスの破損については免責とさせていただきます。

免責事項

- | | | |
|---|--|---|
| <ul style="list-style-type: none"> ・ 規定以上での使用（温度、圧力） ・ アルカリ成分による腐食 ・ 急激な温度変化（サーマルショック） | <ul style="list-style-type: none"> ・ 外的衝撃 ・ 経年劣化 ・ 整備不良 | <ul style="list-style-type: none"> ・ 据付・配管施工時の外力、歪み ・ 不正な製品改造 |
|---|--|---|