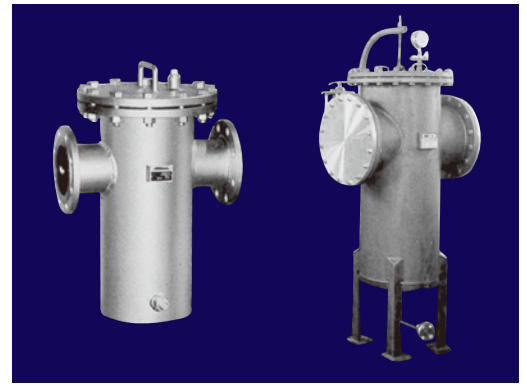


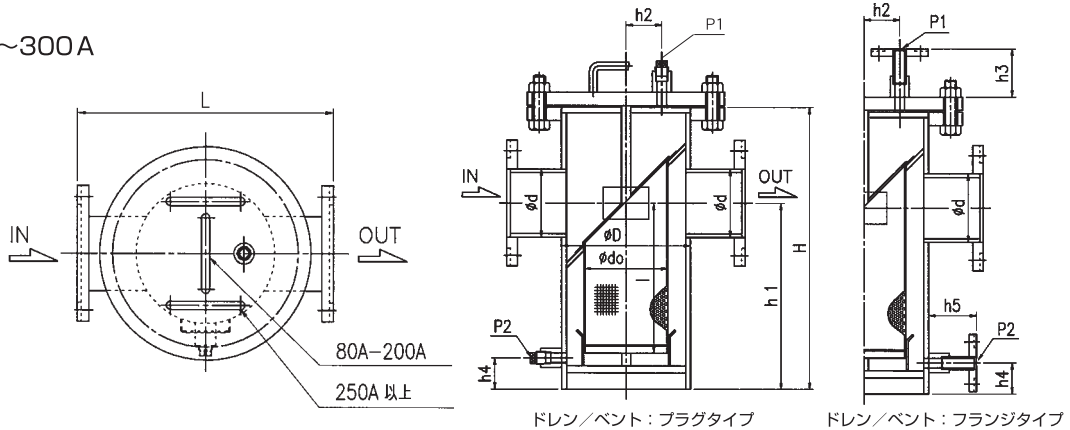
モデル B1

バケット形ストレーナ

- ☆ 水平配管タイプ(ストレートフロー)で低圧損
- ☆ 小径から大径まで適合
- ☆ 夾雑物(スラッジ)の多い場所に最適
- ☆ 捕捉した夾雑物(スラッジ)はエレメントを抜き出して外部へ排除



呼径：25A～300A

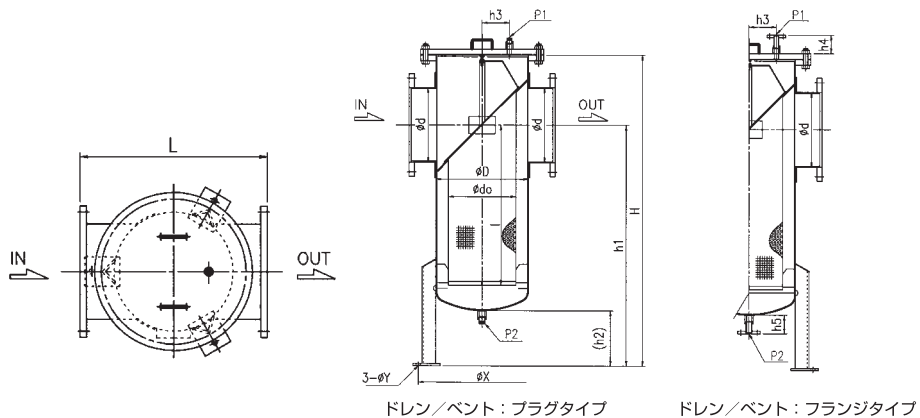


寸法表

単位：mm

呼径 ϕd	L		ϕD (O.D.)	H	h1	h2	h3	h4	h5	P1		P2		エレメント		重量(kg)				
	(A)	(B)								JIS10K JP150Lb	JIS20K JP300Lb	(A)	(B)	(A)	(B)	ϕdo	l	JIS10K	JIS20K	JP150Lb
25	1	180	260	76.3	260	160	25	100	35	100	10	3/8	10	3/8	40	120	12	13	12	18
32	1-1/4	200	260	76.3	265	160	25	100	35	100	10	3/8	10	3/8	40	120	13	14	13	20
40	1-1/2	260	340	114.3	295	175	30	100	40	100	10	3/8	15	1/2	70	130	17	23	22	36
50	2	260	340	114.3	295	175	30	100	40	100	10	3/8	15	1/2	70	130	17	24	24	37
65	2-1/2	330	390	139.8	350	220	35	100	40	100	15	1/2	15	1/2	90	170	27	37	33	54
80	3	340	430	165.2	400	260	60	100	50	100	15	1/2	15	1/2	110	200	34	52	40	69
100	4	400	500	216.3	470	310	60	100	50	100	15	1/2	15	1/2	140	250	49	75	64	114
125	5	480	580	267.4	550	370	80	100	60	100	15	1/2	20	3/4	190	305	76	121	96	172
150	6	500	600	267.4	620	430	80	100	60	100	15	1/2	20	3/4	190	365	82	130	100	183
200	8	560	680	318.5	770	540	100	100	70	100	15	1/2	20	3/4	240	465	111	180	157	275
250	10	610	760	355.6	860	590	120	100	70	100	15	1/2	25	1	270	500	153	268	209	382
300	12	700	840	406.4	970	650	140	100	70	100	15	1/2	25	1	300	550	207	362	287	497

呼径：350A以上



寸法表

単位：mm

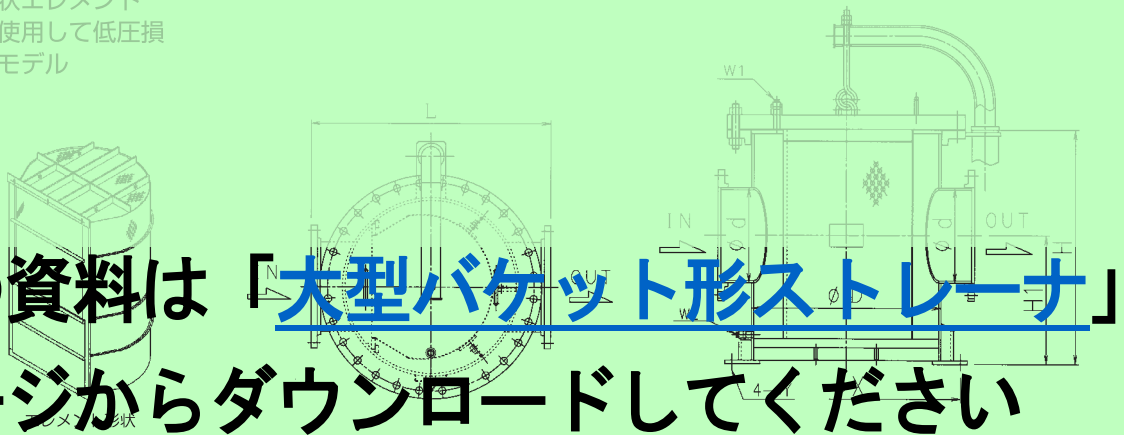
呼径 ϕd	L		ϕD (O.D.)	H	h1	h2	h3	h4	h5	P1		P2		エレメント		脚		重量(kg)				
	(A)	(B)								JIS10K JP150Lb	JIS20K JP300Lb	(A)	(B)	(A)	(B)	ϕdo	l	X	Y	JIS10K	JIS20K	JP150Lb
350	14	750	900	457.2	1550	1200	300	150	100	100	20	3/4	25	1	330	750	650	23	282	428	372	579
400	16	800	980	508.0	1690	1310	300	150	100	100	20	3/4	25	1	370	870	700	23	346	535	469	728
450	18	900	1050	558.8	1870	1450	300	200	100	100	20	3/4	25	1	420	1000	750	23	443	639	573	832
500	20	1000	1100	609.6	2060	1610	300	200	100	100	20	3/4	25	1	460	1150	850	23	554	836	718	1057

P1, P2は、JIS10K/20K用プラグタイプのサイズです。フランジタイプ、JP150Lb/300Lbクラスの場合は変わりますので、お問合せください。
上記以外のサイズ組合せ(接続/呼径と胴径)、大型製品、特注品なども製作しておりますので、お問合せください。

モデル B1-3

バケット形ストレーナ

- ☆ 半円(カマボコ形)形状エレメント
- ☆ スクリーンを有効に使用して低圧損
- ☆ 高さを抑えた構造のモデル
- ☆ 大型、粗ろ過に最適



こちらの資料は「[大型バケット形ストレーナ](#)」ページからダウンロードしてください

寸法表

単位:mm

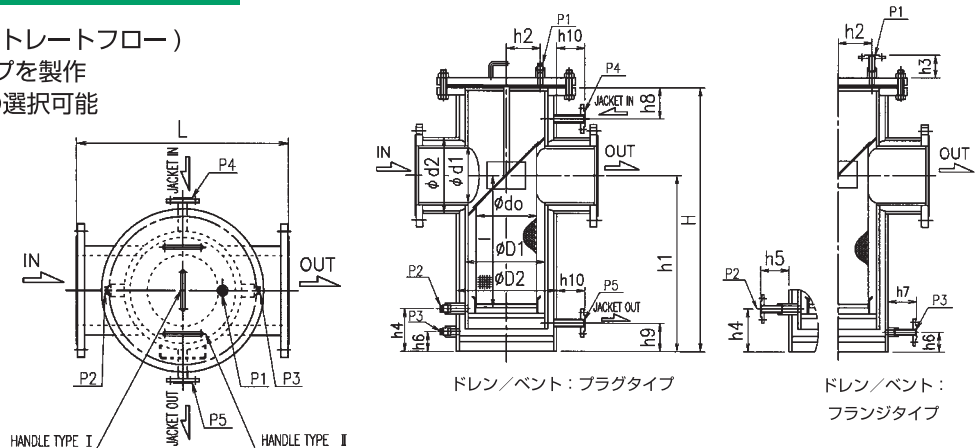
口径 ϕd		L	D (O.D.)	H	H1	W1		W2		据付足			重量(kg)	
(A)	(B)					(A)	(B)	(A)	(B)	ϕX	ϕY	BOLTSIZE	JIS10K	150Lb
450	18	1160	812.8	1000	550	25	1	25	1	930	$\phi 23$	M20	862	986
500	20	1240	863.6	1140	620	25	1	25	1	1030	$\phi 23$	M20	982	1228
550	22	1280	914.4	1140	620	25	1	25	1	1080	$\phi 23$	M20	1102	1372
600	24	1280	965.2	1280	680	25	1	25	1	1080	$\phi 23$	M20	1159	1462
650/700	26/28	1500	1016.0	1650	1000	25	1	25	1	1240	$\phi 26$	M22	1512/1558	1839/1880
750/800	30/32	1800	1219.2	1850	1100	25	1	25	1	1460	$\phi 26$	M22	2237/2271	2806/2847

上記以外のサイズ組合せ(接続/口径と胴径)、大型製品、特注品なども製作しておりますので、お問合せください。

モデル B1 J

バケット形ストレーナ(ジャケットタイプ)

- ☆ 高温仕様ジャケットタイプ(ストレートフロー)
- ☆ フル、セミの両ジャケットタイプを製作
- ☆ 本体部とジャケット部の材質の選択可能



寸法表

単位:mm

口径 $\phi d1 \times \phi d2$	L	D1 (O.D.)	D2 (O.D.)	H	h1	h2	h3	h4	h5	h6	h7	h8	h9	h10	P1 (A)	P2 (A)	P3 (A)	P4 (A)	P5 (A)	ハンドルタイプ	エレメント		重量(kg)
																					do	l	
25 × 50	300	76.3	114.3	350	230	25	80	107	80	65	80	100	100	100	10	10	10	20	20	—	40	120	29
40 × 65	330	114.3	139.8	410	260	35	80	128	80	75	80	100	100	100	15	15	15	20	20	—	70	130	41
50 × 80	340	114.3	139.8	420	260	35	80	128	80	75	80	100	100	100	15	15	15	20	20	—	70	130	42
65 × 100	400	139.8	165.2	480	300	50	80	128	80	70	80	100	100	100	15	15	15	20	20	I	90	170	59
80 × 100	430	165.2	216.3	540	340	60	80	133	80	75	80	100	100	100	15	15	15	20	20	I	110	200	83
100 × 125	500	216.3	267.4	630	390	80	80	138	80	75	100	100	100	100	15	15	20	20	20	I	140	250	120
125 × 150	570	267.4	318.5	710	450	100	80	141	100	75	100	100	100	100	20	15	20	20	20	I	190	305	176
150 × 200	600	267.4	318.5	800	510	100	80	141	100	70	100	100	100	100	20	15	20	20	20	I	190	365	185
200 × 250	640	318.5	355.6	930	620	120	80	151	100	70	100	110	100	100	20	15	20	20	20	II	240	465	246
250 × 300	720	355.6	406.4	1020	670	140	80	152	100	70	100	110	100	100	20	15	20	20	20	II	270	500	329
300 × 350	780	406.4	457.2	1120	740	150	80	167	100	75	100	110	100	100	20	15	20	20	20	II	300	550	448

上記以外のフランジ規格、サイズ組合せ(接続/口径と胴径)、大型製品、特注品なども製作しておりますので、お問合せください。

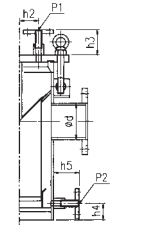
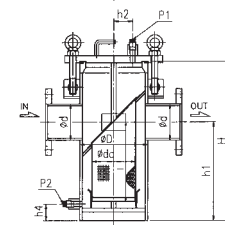
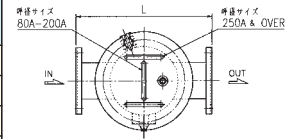
モデル B1S

バケット形ストレーナ(カバー：スイングボルト式)

寸法表

単位:mm

口径 ϕd (A)	L JIS10K	ϕD (O.D.)	H	h1	h2	h3	h4	h5	P1 (A)	P2 (A)	エレメント		重量 (kg)
											ϕdo	l	
25	220	76.3	280	160	15	100	35	100	10	10	40	120	12
32	220	76.3	285	160	15	100	35	100	10	10	40	120	13
40	300	114.3	310	175	25	100	40	100	10	15	70	130	17
50	300	114.3	310	175	25	100	40	100	10	15	70	130	17
65	360	139.8	385	220	30	100	40	100	15	15	90	170	27
80	380	165.2	430	260	45	100	50	100	15	15	110	200	34
100	430	216.3	500	310	60	100	50	100	15	15	140	250	49
125	480	267.4	580	370	80	100	60	100	15	20	190	305	76
150	500	267.4	650	430	80	100	60	100	15	20	190	365	82
200	560	318.5	795	540	100	100	70	100	15	20	240	465	111
250	610	355.6	880	590	120	100	70	100	15	25	270	500	153
300	700	406.4	980	650	140	100	70	100	15	25	300	550	207



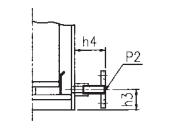
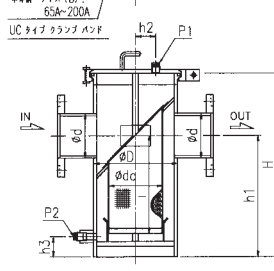
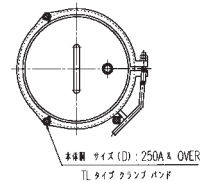
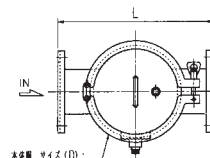
モデル B1C

バケット形ストレーナ(カバー：クランプバンド式)

寸法表

単位:mm

口径 ϕd (A)	L JIS10K	ϕD (O.D.)	H	h1	h2	h3	h4	P1 (A)	P2 (A)	エレメント		重量 (kg)
										ϕdo	l	
25	180	65	260	160	20	35	100	10	10	40	120	12
32	200	65	265	160	20	35	100	10	10	40	120	13
40	260	100	295	175	30	40	100	10	15	70	130	17
50	260	100	295	175	30	40	100	10	15	70	130	17
65	330	125	350	220	30	40	100	15	15	90	170	27
80	340	150	400	260	30	50	100	15	15	110	200	34
100	400	200	470	310	40	50	100	15	15	140	250	49
125	480	250	550	370	60	60	100	15	20	190	305	76
150	500	250	620	430	60	60	100	15	20	190	365	82
200	560	300	770	540	60	70	100	15	20	240	465	111
250	610	350	860	590	80	70	100	15	25	270	500	153
300	700	400	970	650	80	70	100	15	25	300	550	207



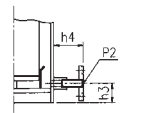
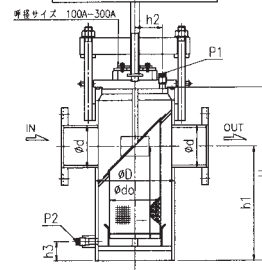
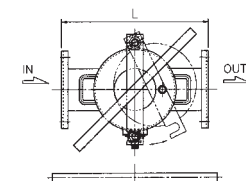
モデル B1Q

バケット形ストレーナ(カバー：クイックオープン式)

寸法表

単位:mm

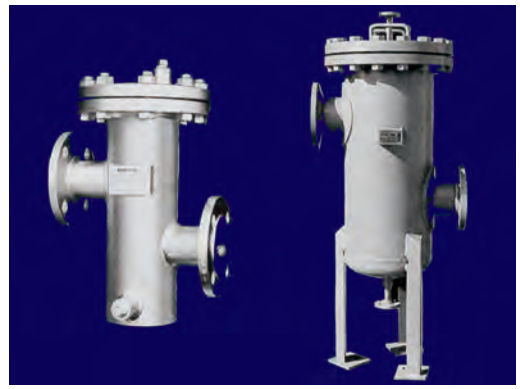
口径 ϕd (A)	L JIS10K	ϕD (O.D.)	H	h1	h2	h3	h4	P1 (A)	P2 (A)	エレメント		重量 (kg)
										ϕdo	l	
25	180	76.3	260	160	19	35	100	10	10	40	120	12
32	200	76.3	265	160	19	35	100	10	10	40	120	13
40	260	114.3	295	175	30	40	100	10	15	70	130	17
50	260	114.3	295	175	30	40	100	10	15	70	130	17
65	330	139.8	350	220	45	40	100	15	15	90	170	27
80	340	165.2	400	260	55	50	100	15	15	110	200	34
100	400	216.3	470	310	75	50	100	15	15	140	250	49
125	480	267.4	550	370	90	60	100	15	20	190	305	76
150	500	267.4	620	430	90	60	100	15	20	190	365	82
200	560	318.5	770	540	110	70	100	15	20	240	465	111
250	610	355.6	860	590	120	70	100	15	25	270	500	153
300	700	406.4	970	650	130	70	100	15	25	300	550	207



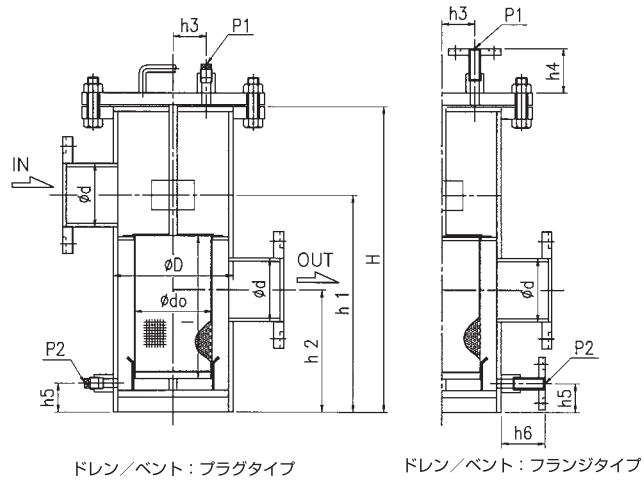
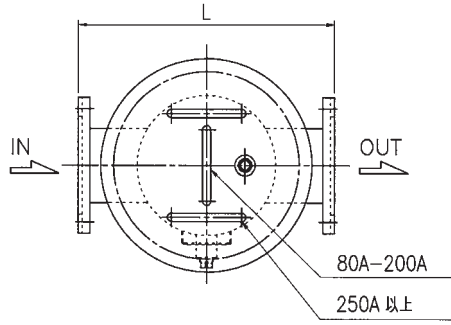
モデル B2

バケット形ストレーナ

- ☆ 段違配管タイプ
- ☆ 微細ろ過に最適
- ☆ 捕捉した夾雑物(スラッジ)をエレメントで抜き出して外部へ排除
- ☆ 夾雑物(スラッジ)の多い場所に最適



呼径：25A～300A

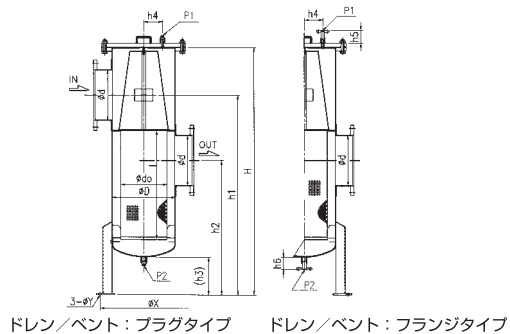
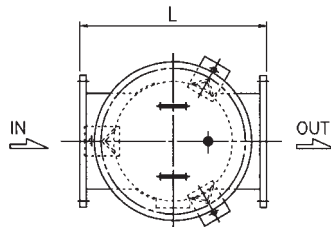


寸法表

単位:mm

呼径 ϕd		L		ϕD (O.D.)	H	h1	h2	h3	h4	h5	h6	P1		P2		エレメント		重量(kg)			
(A)	(B)	JIS10K JPI150Lb	JIS20K JPI300Lb									(A)	(B)	(A)	(B)	ϕdo	l	JIS10K	JIS20K	JPI150Lb	JPI300Lb
25	1	180	260	76.3	280	180	110	25	100	35	100	10	3/8	10	3/8	40	120	12	13	12	19
32	1-1/4	200	260	76.3	285	180	110	25	100	35	100	10	3/8	10	3/8	40	120	12	14	12	19
40	1-1/2	260	340	114.3	340	220	120	30	100	40	100	10	3/8	15	1/2	70	130	17	24	22	36
50	2	260	340	114.3	340	220	120	30	100	40	100	10	3/8	15	1/2	70	130	18	25	24	37
65	2-1/2	330	390	139.8	400	270	160	35	100	40	100	15	1/2	15	1/2	90	170	27	38	33	55
80	3	340	430	165.2	460	320	180	60	100	50	100	15	1/2	15	1/2	110	200	34	53	41	70
100	4	400	500	216.3	550	390	220	60	100	50	100	15	1/2	15	1/2	140	250	50	77	65	116
125	5	480	580	267.4	630	450	260	80	100	60	100	15	1/2	20	3/4	190	305	78	124	98	175
150	6	500	600	267.4	720	530	310	80	100	60	100	15	1/2	20	3/4	190	365	84	134	103	187
200	8	560	680	318.5	900	670	390	100	100	70	100	15	1/2	20	3/4	240	465	115	186	161	281
250	10	610	760	355.6	1010	740	420	120	100	70	100	15	1/2	25	1	270	500	159	278	215	392
300	12	700	840	406.4	1170	850	450	140	100	90	100	15	1/2	25	1	300	550	216	377	297	512

呼径：350A以上



寸法表

単位:mm

呼径 ϕd		L		ϕD (O.D.)	H	h1	h2	h3	h4	h5	h6	P1		P2		エレメント		脚		重量(kg)	
(A)	(B)	JIS10K JPI150Lb	JIS20K JPI300Lb									(A)	(B)	(A)	(B)	ϕdo	l	X	ϕY	JIS10K	JIS20K
350	14	750	900	457.2	1750	1400	950	300	150	100	100	20	3/4	25	1	330	750	650	23	291	384
400	16	800	980	508.0	1970	1590	1070	300	150	100	100	20	3/4	25	1	370	870	700	23	364	489
450	18	900	1050	558.8	2190	1770	1170	300	200	100	100	20	3/4	25	1	420	1000	750	23	465	598
500	20	1000	1100	609.6	2380	1930	1280	300	200	100	100	20	3/4	25	1	460	1150	850	23	582	750

P1, P2は、JIS10K/20K用プラグタイプのサイズです。フランジタイプ、JPI150Lb/300Lbクラスの場合は変わりますので、お問合せください。
上記以外のサイズ組合せ(接続/呼径と胴径)、大型製品、特注品なども製作しておりますので、お問合せください。

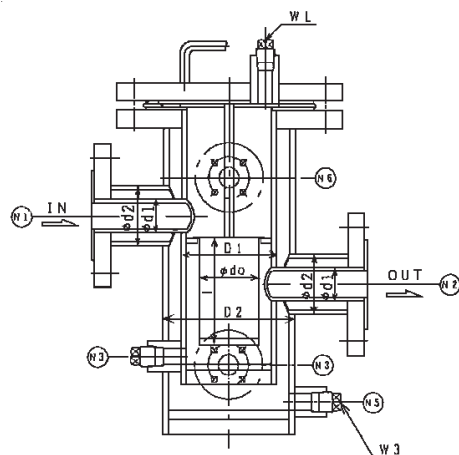
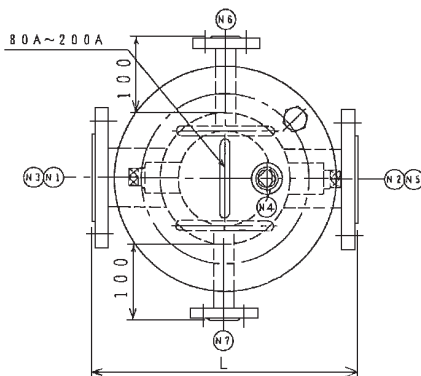
モデル B2J

バケット形ストレーナ(ジャケットタイプ)

- ☆ 段違配管タイプ
- ☆ 高温仕様ジャケットタイプ
- ☆ フル、セミの両ジャケットタイプを製作
- ☆ 本体部とジャケット部材質の選択可能

接続

・フランジ (JIS・JPI・ASME)



寸法表

単位 :mm

口径φd1×φd2 (A)	L	D1 (O.D.)	D2 (O.D.)	H	h1	h2	h3	h4	h5	h6	h7	h8	h9	h10	P1 (A)	P2 (A)	P3 (A)	P4 (A)	P5 (A)	ハンドル タイプ	エレメント		重量 (kg)
																					φdo	l	
25×50	300	76.3	114.3	350	230	25	80	107	80	65	80	100	100	100	10	10	10	20	20	—	40	120	29
40×65	330	114.3	139.8	410	260	35	80	128	80	75	80	100	100	100	15	15	15	20	20	—	70	130	41
50×80	340	114.3	139.8	420	260	35	80	128	80	75	80	100	100	100	15	15	15	20	20	—	70	130	42
65×100	400	139.8	165.2	480	300	50	80	128	80	70	80	100	100	100	15	15	15	20	20	I	90	170	59
80×100	430	165.2	216.3	540	340	60	80	133	80	75	80	100	100	100	15	15	15	20	20	I	110	200	83
100×125	500	216.3	267.4	630	390	80	80	138	80	75	100	100	100	100	15	15	20	20	20	I	140	250	120
125×150	570	267.4	318.5	710	450	100	80	141	100	75	100	100	100	100	20	15	20	20	20	I	190	305	176
150×200	600	267.4	318.5	800	510	100	80	141	100	70	100	100	100	100	20	15	20	20	20	I	190	365	185
200×250	640	318.5	355.6	930	620	120	80	151	100	70	100	110	100	100	20	15	20	20	20	II	240	465	246
250×300	720	355.6	406.4	1020	670	140	80	152	100	70	100	110	100	100	20	15	20	20	20	II	270	500	329
300×350	780	406.4	457.2	1120	740	150	80	167	100	75	100	110	100	100	20	15	20	20	20	II	300	550	448

上記以外のフランジ規格、サイズ組合せ (接続 / 口径と胴径)、大型製品、特注品なども製作しておりますので、お問合せください。

モデル DSU (旧型式 KB1)

バケット形ストレーナ(鋳物タイプ)

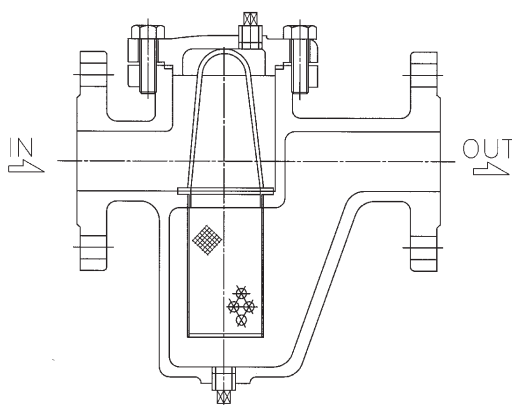
- ☆ 鋳物製でコンパクト、小径に最適
- ☆ JIS、ASMEの規格と材質に対応
- ☆ カバーワンタッチ式も対応

接続

・フランジ (JIS、JPI、ASME)
・捻じ込み

材質

・FC200 ・SCS13
・FCD-S ・SCS14
・SCPH2 ・SCS16
・A216Gr.WCB ・その他



規格、寸法などの詳細につきましてはお問合せください。

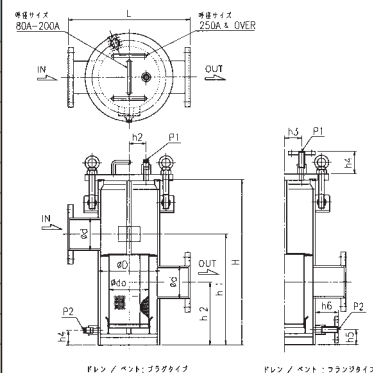
モデル B2S

バケット形ストレーナ(カバー: スイングボルト式)

寸法表

単位: mm

呼径 ϕd (A)	L JIS10K	ϕD (O.D.)	H	h1	h2	h3	h4	h5	h6	P1 (A)	P2 (A)	エレメント		重量 (kg)
												ϕdo	l	
25	220	76.3	300	180	110	15	100	35	100	10	10	40	120	12
32	220	76.3	305	180	110	15	100	35	100	10	10	40	120	12
40	300	114.3	355	220	120	25	100	40	100	10	15	70	130	17
50	300	114.3	355	220	120	25	100	40	100	10	15	70	130	18
65	360	139.8	435	270	160	30	100	40	100	15	15	90	170	27
80	380	165.2	490	320	180	45	100	50	100	15	15	110	200	34
100	430	216.3	580	390	220	60	100	50	100	15	15	140	250	50
125	480	267.4	660	450	260	80	100	60	100	15	20	190	305	78
150	500	267.4	750	530	310	80	100	60	100	15	20	190	365	84
200	560	318.5	925	670	390	100	100	70	100	15	20	240	465	115
250	610	355.6	1030	740	420	120	100	70	100	15	25	270	500	159
300	700	406.4	1180	850	450	140	100	90	100	15	25	300	550	216



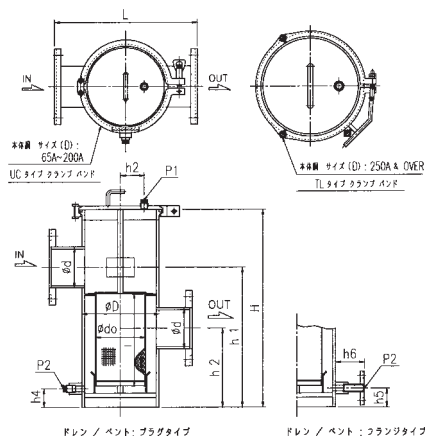
モデル B2C

バケット形ストレーナ(カバー: クランプバンド式)

寸法表

単位: mm

呼径 ϕd (A)	L JIS10K	ϕD (O.D.)	H	h1	h2	h3	h4	h5	P1 (A)	P2 (A)	エレメント		重量 (kg)
											ϕdo	l	
25	180	65	280	180	110	20	35	100	10	10	40	120	12
32	200	65	285	180	110	20	35	100	10	10	40	120	12
40	260	100	340	220	120	30	40	100	10	15	70	130	17
50	260	100	340	220	120	30	40	100	10	15	70	130	18
65	330	125	400	270	160	30	40	100	15	15	90	170	27
80	340	150	460	320	180	30	50	100	15	15	110	200	34
100	400	200	550	390	220	40	50	100	15	15	140	250	50
125	480	250	630	450	260	60	60	100	15	20	190	305	78
150	500	250	720	530	310	60	60	100	15	20	190	365	84
200	560	300	900	670	390	60	70	100	15	20	240	465	115
250	610	350	1010	740	420	80	70	100	15	25	270	500	159
300	700	400	1170	850	450	80	90	100	15	25	300	550	216



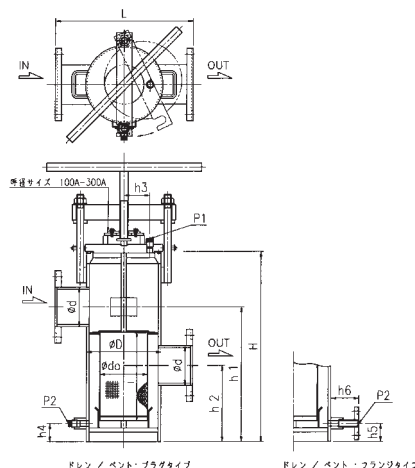
モデル B2Q

バケット形ストレーナ(カバー: クィックオープン式)

寸法表

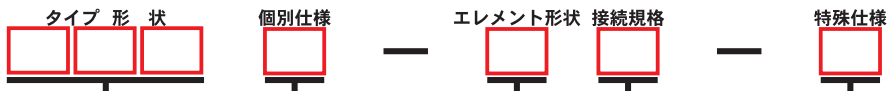
単位: mm

呼径 ϕd (A)	L JIS10K	ϕD (O.D.)	H	h1	h2	h3	h4	h5	P1 (A)	P2 (A)	エレメント		重量 (kg)
											ϕdo	l	
25	180	76.3	280	180	110	19	35	100	10	10	40	120	12
32	200	76.3	285	180	110	19	35	100	10	10	40	120	12
40	260	114.3	340	220	120	30	40	100	10	15	70	130	17
50	260	114.3	340	220	120	30	40	100	10	15	70	130	18
65	330	139.8	400	270	160	45	40	100	15	15	90	170	27
80	340	165.2	460	320	180	55	50	100	15	15	110	200	34
100	400	216.3	550	390	220	75	50	100	15	15	140	250	50
125	480	267.4	630	450	260	90	60	100	15	20	190	305	78
150	500	267.4	720	530	310	90	60	100	15	20	190	365	84
200	560	318.5	900	670	390	110	70	100	15	20	240	465	115
250	610	355.6	1010	740	420	120	70	100	15	25	270	500	159
300	700	406.4	1170	850	450	130	90	100	15	25	300	550	216



ストレーナ 型式記号

汎用ストレーナ



タイプ	記号	形状
Y形ストレーナ	Y 1	
	Y 2	
	Y 3	製造中止
	Y41	
	Y42	
	Y 5	
	Y 6	
	Y 7	
	Y 8	
	Y 0	その他特殊
DSY	鋳物製	

タイプ	記号	形状
T形ストレーナ	T 1	
	T 2	
	T 3	
	T 4	
	T 0	その他特殊

タイプ	記号	形状
複式ストレーナ	B2W	鋼管製
	DSW	鋳物製

記号	個別仕様
J	ジャケット
S	スイングボルト
C	クランプバンド
Q	クイックオープン
L	内面ライニング
無	個別仕様なし

記号	接続規格
Y	JIS10K フランジ
X	JIS20K フランジ
V	JPI/ASME 150Lb フランジ
U	JPI/ASME 300Lb フランジ
P	PT/RC 捻じ込み
N	NPT 捻じ込み
B	BW 突合せ溶接
S	SW 差し込み溶接
O	その他 特殊

タイプ	記号	形状
バケット形ストレーナ	B 1	
	B 2	
	B 3	
	B 4	
	B 0	その他特殊
	DSU	鋳物製

タイプ	記号	形状
テンポラリーストレーナ	C	
	CL	
	D	
	DL	
	F	

記号	エレメント形状
T	
B	
1	
2	
3	
0	その他特殊

記号	特殊仕様
S	特殊仕様、胴径アップ

オートストレーナ



記号	モデル (スタンダード)
NA	縦型 (マイナーチェンジ後) ノズル: 段違
A	縦型 (マイナーチェンジ前) ノズル: 段違

(マイナーチェンジ: 2004年)

記号	モデル (アクティブ)
AD	縦型 (ストローク洗浄) ノズル: 段違
AR	横型 (ドラムロータリー)

記号	モデル (ベーシック)
AS	縦型 ノズル: ストレート
AT	縦型 (Tタイプ) ノズル: Lフロー
AY	吊下型 (Yタイプ) ノズル: ストレート
AO	縦型 (外掻洗浄) ノズル: ストレート

記号	洗浄機能
B	掻取
W	掻取 + 吸込逆洗
SW	掻取 + S吸込逆洗
P	スプレー逆洗

サイクロンストレーナ



記号	型番
1M~	各モデルの型番 (サイズ)

記号	型番
1M~	各モデルの型番 (サイズ)