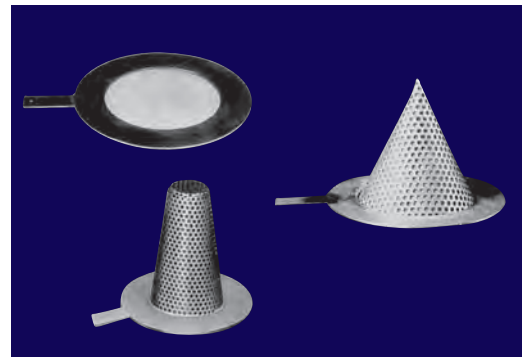


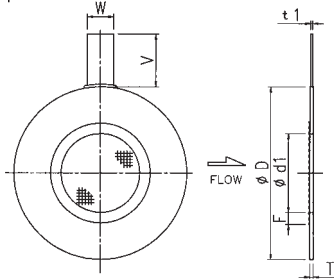
# モデル F, C, D

## テンポラリーストレーナ

- ☆ 配管フランジに挟んで使用
- ☆ プラント建設時の配管フラッシング洗浄用  
使用後は取り外す簡易タイプ  
(取外した後挿入するスペーサーも合わせてご利用下さい)
- ☆ 特別仕様タイプの製造可能

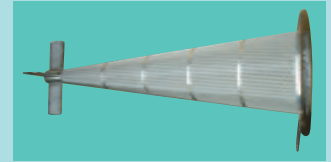


モデル：F



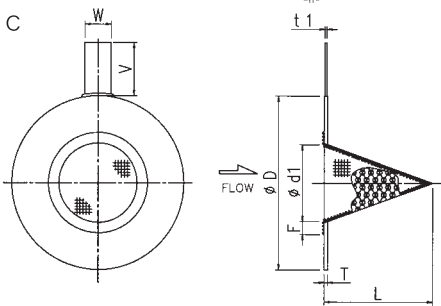
### 特別仕様タイプ

- ・ 常時設置タイプ  
(パーマネント、コニカル)
- ・ 逆方向流れの製品 (C/CL、D/DL 形)
- ・ 強度アップを図った強固、頑丈な製品
- ・ 特殊材質の製作も可能
- ・ その他

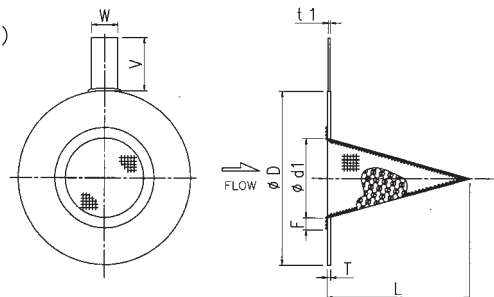


常時設置タイプ

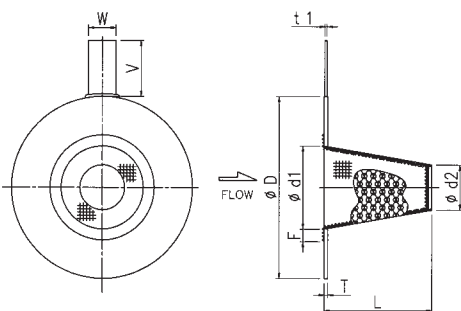
モデル：C



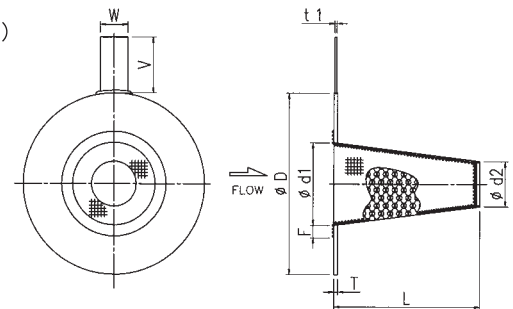
モデル：CL  
(ロングタイプ)



モデル：D



モデル：DL  
(ロングタイプ)



寸法表

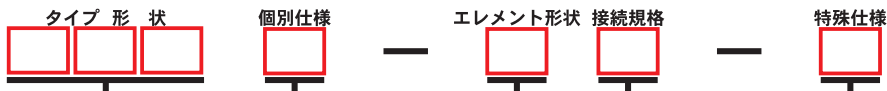
単位：mm

モデルタイプ					φD				L				T	F	W	V	t1	補強板 (丸びパンチング)				
F	C	CL	D	DL	JIS		JPI/ASME		φ d1	φ d2	タイプ C	タイプ CL						タイプ D	タイプ DL	φ	p	t2
					10K	20K	150Lb	300Lb														
					15	1/2	55	55	45.5	51.5	13	-	-	-	2	3	15	50	1.5	-	-	-
					20	3/4	60	60	55.0	63.5	18	-	-	-	2	4	15	50	1.5	-	-	-
					25	1	71	71	64.5	70.0	23	10	40	80	2	4	15	55	1.5	4	6	1.0
					32	1-1/4	81	81	74.0	79.5	30	15	45	90	2	4	20	55	1.5	4	6	1.0
					40	1-1/2	86	86	83.5	92.5	36	20	50	100	2	4	20	65	1.5	4	6	1.0
					50	2	101	101	101.5	108.0	46	25	60	120	2	4	20	65	1.5	6	8	1.0
					65	2-1/2	121	121	120.5	127.0	58	30	70	140	2	4	20	65	1.5	6	8	1.0
					80	3	131	137	133.5	146.5	70	40	80	160	2	5	20	75	1.5	6	8	1.0
					100	4	156	162	171.5	178.0	92	55	100	200	2	6	25	85	1.5	6	8	1.0
					125	5	187	200	194.0	213.0	115	70	120	240	3	7	25	85	1.5	8	10	1.5
					150	6	217	235	219.5	248.0	135	90	140	290	3	8	25	95	1.5	8	10	1.5
					200	8	267	280	276.5	305.0	185	100	190	380	3	8	25	95	1.5	8	10	1.5
					250	10	330	353	337.0	358.5	230	120	230	460	4	10	30	110	2.0	8	10	2.0
					300	12	375	403	407.0	419.0	270	140	270	550	4	10	30	130	2.0	8	10	2.0
					350	14	420	447	447.0	482.5	305	160	310	620	4	10	30	130	2.0	8	10	2.0
					400	16	483	507	510.5	536.5	350	180	350	700	4	10	30	135	2.0	8	10	2.0
					450	18	538	572	546.0	593.5	400	200	410	820	6	10	40	150	3.0	8	10	2.0
					500	20	593	627	603.0	651.0	450	220	460	920	6	10	40	150	3.0	8	10	2.0

上記以外のフランジレイティング、サイズのものも製作しております。お問合せください。

# ストレーナ 型式記号

## 汎用ストレーナ



タイプ	記号	形状
Y形ストレーナ	Y 1	
	Y 2	
	Y 3	製造中止
	Y41	
	Y42	
	Y 5	
	Y 6	
	Y 7	
	Y 8	
	Y 0	その他特殊
DSY	鋳物製	

タイプ	記号	形状
T形ストレーナ	T 1	
	T 2	
	T 3	
	T 4	
	T 0	その他特殊

タイプ	記号	形状
複式ストレーナ	B2W	鋼管製
	DSW	鋳物製

記号	個別仕様
J	ジャケット
S	スイングボルト
C	クランプバンド
Q	クイックオープン
L	内面ライニング
無	個別仕様なし

記号	接続規格
Y	JIS10K フランジ
X	JIS20K フランジ
V	JPI/ASME 150Lb フランジ
U	JPI/ASME 300Lb フランジ
P	PT/RC 捻じ込み
N	NPT 捻じ込み
B	BW 突合せ溶接
S	SW 差し込み溶接
O	その他 特殊

タイプ	記号	形状
バケット形ストレーナ	B 1	
	B 2	
	B 3	
	B 4	
	B 0	その他特殊
	DSU	鋳物製

タイプ	記号	形状
テンポラリーストレーナ	C	
	CL	
	D	
	DL	
	F	

記号	エレメント形状
T	
B	
1	
2	
3	
0	その他特殊

記号	特殊仕様
S	特殊仕様、胴径アップ

## オートストレーナ



記号	モデル (スタンダード)
NA	縦型 (マイナーチェンジ後) ノズル: 段違
A	縦型 (マイナーチェンジ前) ノズル: 段違

(マイナーチェンジ: 2004年)

記号	モデル (アクティブ)
AD	縦型 (ストローク洗浄) ノズル: 段違
AR	横型 (ドラムロータリー)

記号	モデル (ベーシック)
AS	縦型 ノズル: ストレート
AT	縦型 (Tタイプ) ノズル: Lフロー
AY	吊下型 (Yタイプ) ノズル: ストレート
AO	縦型 (外掻洗浄) ノズル: ストレート

記号	洗浄機能
B	掻取
W	掻取 + 吸込逆洗
SW	掻取 + S吸込逆洗
P	スプレー逆洗

## サイクロンストレーナ



記号	型番
1M~	各モデルの型番 (サイズ)

記号	型番
1M~	各モデルの型番 (サイズ)